

Materialprüfungsamt Nordrhein-Westfalen - 44285 Dortmund

DORMA Deutschland GmbH
DORMA Platz 1
58256 Ennepetal
Germany

Ihr Zeichen: PS
Ihre Nachricht vom : 09.02.2015
Unser Zeichen: 120001226.10-02
Durchwahl: 493
Direktfax: +49 (0)231 4502 586
E-Mail: meinks@mpanrw.de
Datum: 12.02.2015

Extension of validity of a test certificate.

Dear Ladies and Gentleman,

Concerning the results of the initial type test carried out with the controlled door closing device DORMA TS 91 B EN 3 you applied for the extension of validity of test certificate no. 12001226.10-02.

The tests have been carried out on the base of the DIN EN 1154:1997-05 (see test report no. 120001226.10-01).

Today the DIN EN 1154: 2003-04 is valid.

The changes which have been made within the revision of this version of the DIN EN 1154 have no influence to the results and the classification of the door closer DORMA TS 91 EN 3.

You have also assured that the door closer was not modified since the initial type test.

Therefore the validity of the test certificate no. 12001226.10-02 is extended up to May, 1st 2020.

Best regards
By order



H. Jansen
Head of test laboratory



Th. Meinks
Technischer Amtsinspektor

Test Certificate No. 12001226.10-02

Contracting Party

Dorma GmbH & Co. KG
 Breckerfelder Str. 42-48
 D-58256 Ennepetal

Assignment

Testing of controlled door closing devices (door closer) in accordance with DIN EN 1154: 1997-05 (Ref. No. EN 1154: 1996 D). The tests are to be including the additional requirements according to annex A of DIN EN 1154.

Description of Samples

Overhead door closer surface mounted with sliding arm in accordance with illustration C.1.1 of DIN EN 1154 „Dorma TS 91B EN 3“.

Description of the Test and Test Results

See Test Report No. 120001226.10-01.

Evaluation of the Test Results

The door closer „Dorma TS 91B EN 3“ with a sliding arm mounted as shown on appendix 1 fulfils the requirements of the DIN EN 1154.

It is classified as follows in accordance with sec. 4 of DIN EN 1154:

4	8	3	1**)	1	3
---	---	---	------	---	---

The door closer „Dorma TS 91B EN 3“ with a sliding arm mounted as shown on appendix 2 fulfils the requirements of the DIN EN 1154.


It is classified as follows in accordance with sec. 4 of DIN EN 1154:

3*)	8	3	1**)	1	3
-----	---	---	------	---	---

*) To prevent damages of the door and the door closer the opening angle of the door must be limited.

*) The tests in accordance with A6 of the EN 1154 were conducted in default of the harmonised test procedure with BS EN 1634-1. See Test Report WARRES No. 118662 of “Warrington Fire Research – Consultancy – Testing”. The BS EN 1634-1 is only a standard for test methods not for requirements. The classification is given in accordance with national standards.

Dortmund, October 21st, 2002



Dipl.-Ing. H. Jansen
 Regierungsbauoberamtsrat



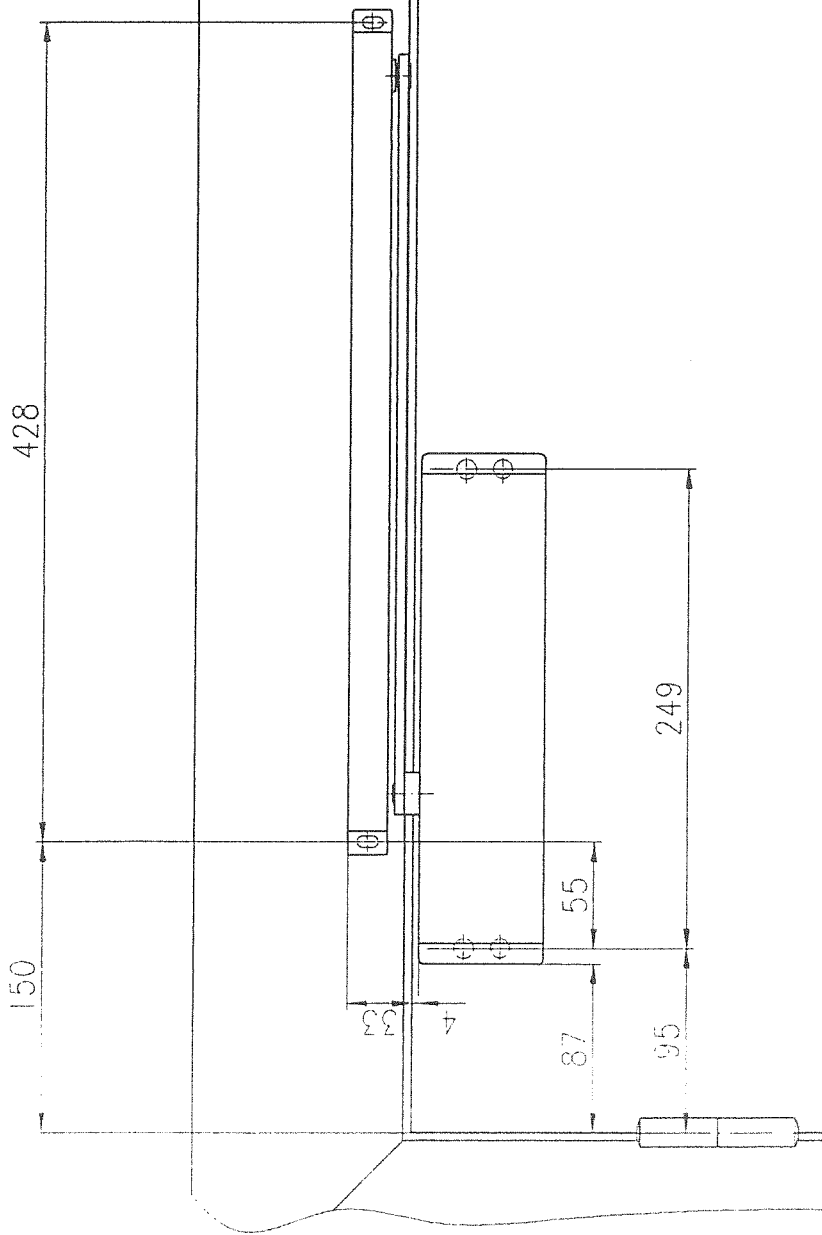
This is the English version of „Prüfzeugnis Nr. 120001226.10-02“. It replaces the version from May 7th, 2002.

The validity of this certificate expires on May 1st, 2006

The results of the tests are exclusively in relation to the test piece indicated above. Test certificates may without the consent of the MPA NRW only be published or reproduced in accordance with their unaltered form and content. The abbreviated reproduction of a test certificate is only permissible with the consent of the MPA NRW.

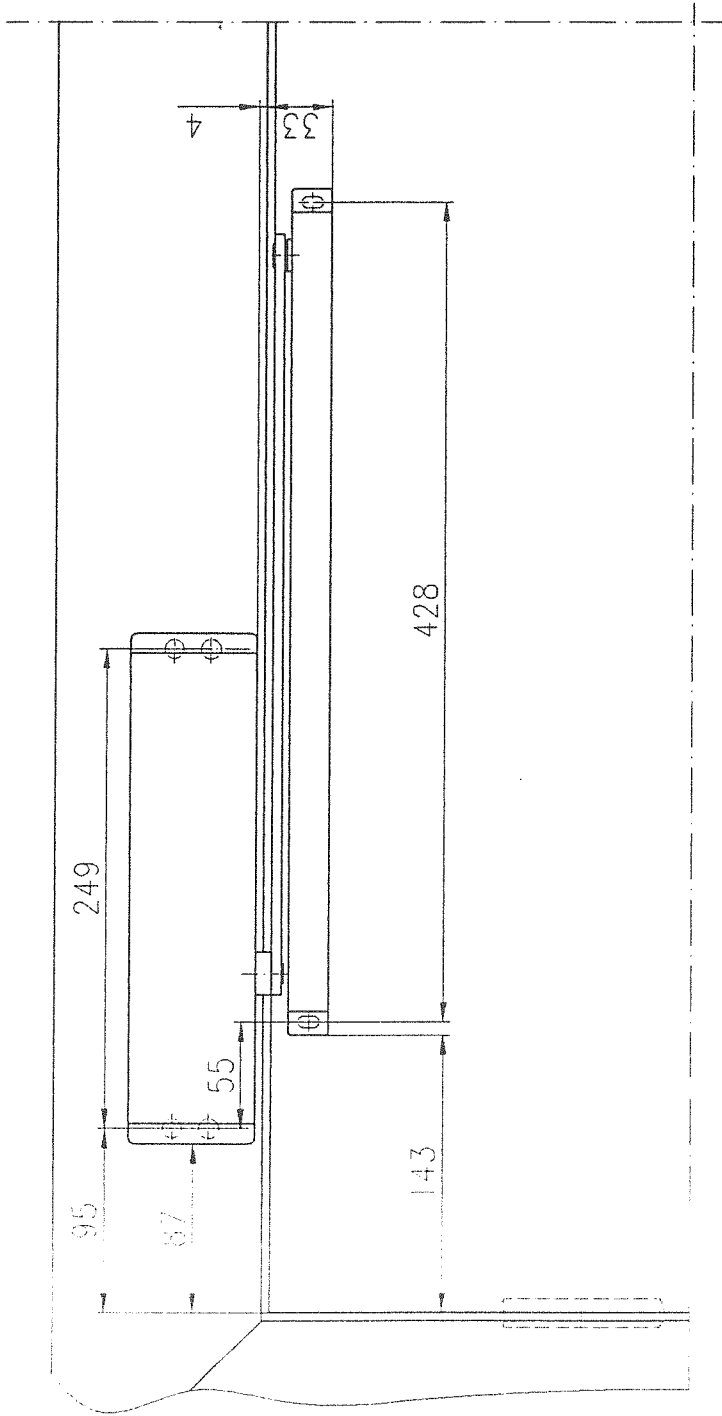
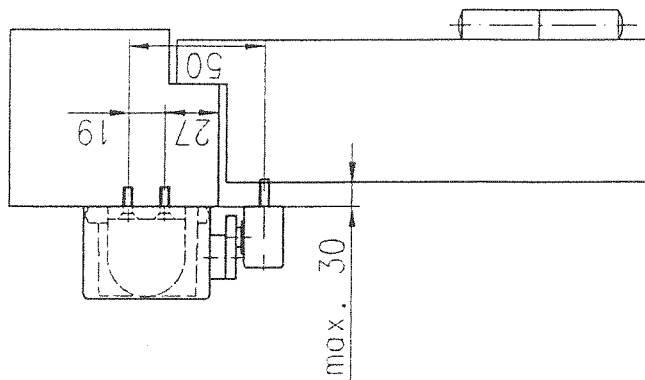
This test certificate comprises 1 page and 5 appendices.

In case of any misunderstandings the signed German paper version is valid only.

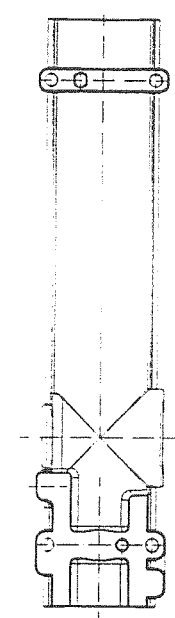
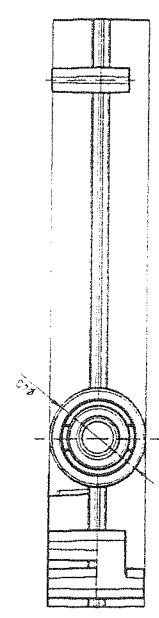
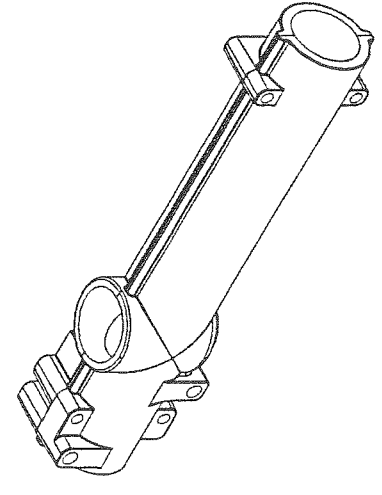
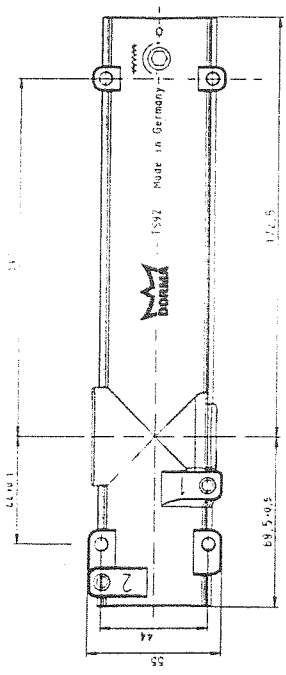


Obentürschließer DORMA TS91 B EN 3
Overhead door closer with slide channel

Normalmontage Bandseite
standard installation



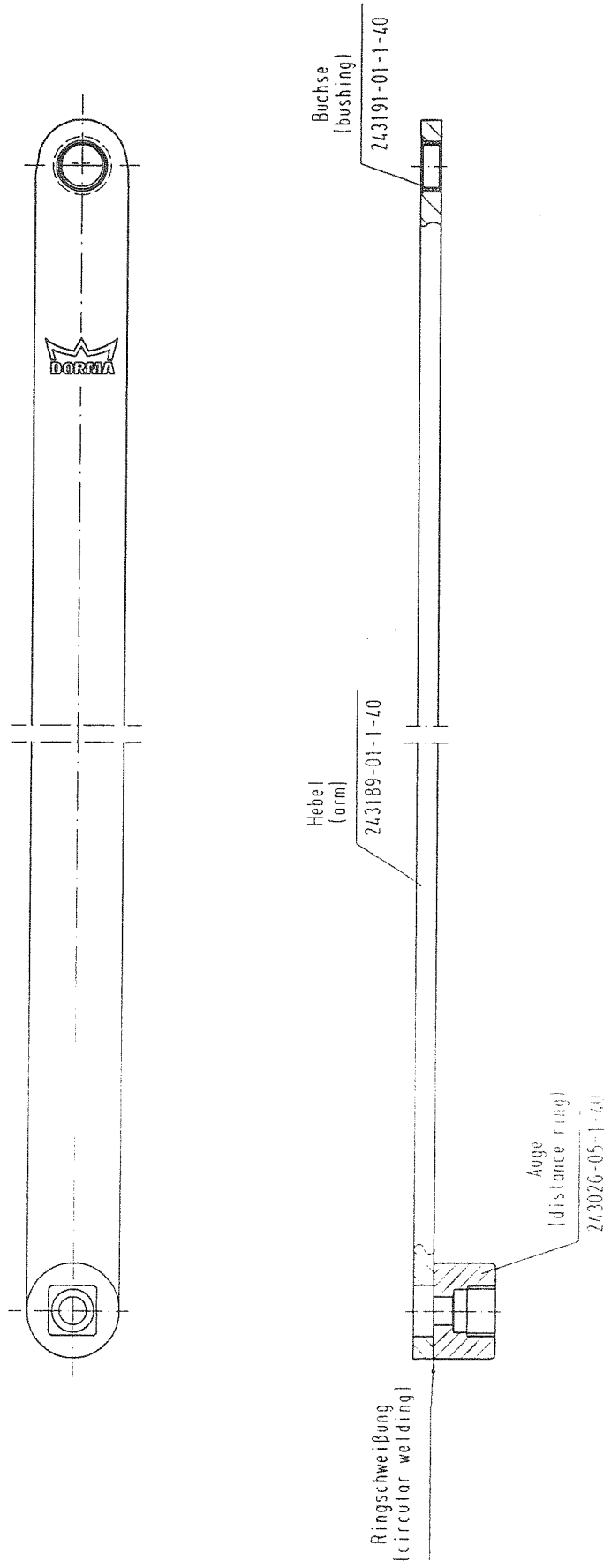
Obentürschließer DORMA TS91 B EN 3 Overhead door closer with slide channel
Kopfmontage Bandgegenseite Frame fixing (pushside)



Zylinder mit Ventilen		Gesamt Dimension	
ISO 2768 m-K			
Material: 1.4571			
Standart: ISO 32315			
Werkstoff	1.4571	Norm	ISO 32315
Druck	20.000 bar	Druck	20.000 bar
Werkstoff	1.4571	Druck	20.000 bar
Werkstoff	1.4571	Druck	20.000 bar
Werkstoff	1.4571	Druck	20.000 bar
Werkstoff	1.4571	Druck	20.000 bar
Werkstoff	1.4571	Druck	20.000 bar
Werkstoff	1.4571	Druck	20.000 bar
Werkstoff	1.4571	Druck	20.000 bar
Werkstoff	1.4571	Druck	20.000 bar
Werkstoff	1.4571	Druck	20.000 bar
Werkstoff	1.4571	Druck	20.000 bar
1:1 Gehäuse Bauteil 1592			
DORLAND			
243351-01-1-20			
1:1			

Created by user-heringth-at-01-10-2002 14:31:27

Copyright of this document, and the giving it to others and use or communication of the contents thereof, are forbidden without express authority. Offenders are liable to the penalty of damages. All rights are reserved in the event of the grant of a patent or the registration of a utility model or design.



Ueberzug nach EN 12329-FE//Zn8//B
Coating according to EN 12329-FE//Zn8//B

Allgemeintoleranz		General Tolerance	
ISO 2768 m-K		Kanten / Edges	
Volumen:		ISO 13715	
Werkstoff/Material		ISO 13715	
Name		Name	
Hering		Hering	
Datum/Date		Datum/Date	
19.09.2002		19.09.2002	
Beratung/Consulting		Beratung/Consulting	
Hering		Hering	
Name		Name	
Hering		Hering	
Datum/Date		Datum/Date	
30.09.07		30.09.07	
Uz. / Uz. / Prod. Nr.		Uz. / Uz. / Prod. Nr.	
1.372407		1.372407	
Mittelmaß/Scale		Mittelmaß/Scale	
1:1		1:1	
Hebel kpl. 375mm verzinkt (arm Assy. galvanized)		Hebel kpl. 375mm verzinkt (arm Assy. galvanized)	
Ver. / Ver. / Appl. / Anw.		Ver. / Ver. / Appl. / Anw.	
243189-23-1-50		243189-23-1-50	
Ver. / Ver. / Appl. / Anw.		Ver. / Ver. / Appl. / Anw.	
00		00	

Befestigungsstück
243529-01-1-40

Gleitst k
243502-02-1-50

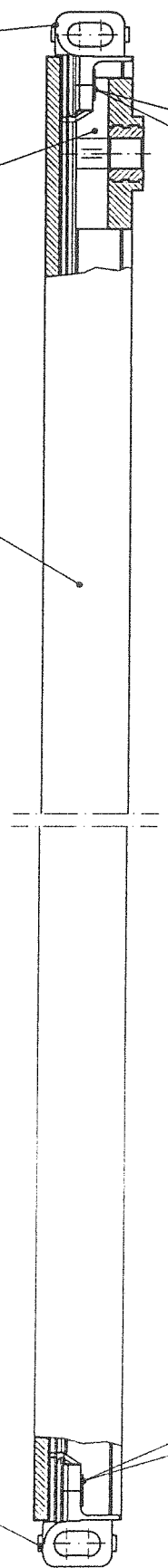
Anzugsmoment 1,5Nm

Senkschraube M5x8
243575-01-1-40

Gleitschiene

Anzugsmoment 1,5Nm

Senkschraube M5x8
243575-01-1-40



Befestigungsst k
243528-01-1-40

Anzugsmoment 1,5Nm

Senkschraube M5x8
243575-01-1-40

11	Messing lackiert	243565-11-1-40
10	schwarz RAL 9005	243565-10-1-40
08	Messing poliert	243565-08-1-40
07	Niro Design	243565-07-1-40
05	Sonderfarbe	243565-05-1-40
04	wei Ral 9016	243565-04-1-40
03	wei RAL 9010	243565-03-1-40
02	C-34 elox. (dbr.)	243565-02-1-40
01	C-0 elox.	243565-01-1-40
Var.	Farblon	gleitschiene

Zulässige Abweichung für Maße ohne Toleranzangabe nach DIN / ISO 2768		H10 bis H18		K10 bis K18		M10 bis M18		N10 bis N18	
Toleranz		H7 bis H9		k7 bis k9		m7 bis m9		n7 bis n9	
Größmaß		+0,007 bis +0,030		-0,007 bis -0,030		+0,007 bis +0,030		-0,007 bis -0,030	
Nennmaß		+0,005 bis +0,025		-0,005 bis -0,025		+0,005 bis +0,025		-0,005 bis -0,025	
Nennmaß		+0,003 bis +0,015		-0,003 bis -0,015		+0,003 bis +0,015		-0,003 bis -0,015	
Nennmaß		+0,002 bis +0,010		-0,002 bis -0,010		+0,002 bis +0,010		-0,002 bis -0,010	
Nennmaß		+0,001 bis +0,005		-0,001 bis -0,005		+0,001 bis +0,005		-0,001 bis -0,005	
Nennmaß		+0,001 bis +0,002		-0,001 bis -0,002		+0,001 bis +0,002		-0,001 bis -0,002	
Nennmaß		+0,0005 bis +0,001		-0,0005 bis -0,001		+0,0005 bis +0,001		-0,0005 bis -0,001	
Nennmaß		+0,0002 bis +0,0005		-0,0002 bis -0,0005		+0,0002 bis +0,0005		-0,0002 bis -0,0005	
Nennmaß		+0,0001 bis +0,0002		-0,0001 bis -0,0002		+0,0001 bis +0,0002		-0,0001 bis -0,0002	
Nennmaß		+0,00005 bis +0,0001		-0,00005 bis -0,0001		+0,00005 bis +0,0001		-0,00005 bis -0,0001	
Nennmaß		+0,00002 bis +0,00005		-0,00002 bis -0,00005		+0,00002 bis +0,00005		-0,00002 bis -0,00005	
Nennmaß		+0,00001 bis +0,00002		-0,00001 bis -0,00002		+0,00001 bis +0,00002		-0,00001 bis -0,00002	
Nennmaß		+0,000005 bis +0,00001		-0,000005 bis -0,00001		+0,000005 bis +0,00001		-0,000005 bis -0,00001	
Nennmaß		+0,000002 bis +0,000005		-0,000002 bis -0,000005		+0,000002 bis +0,000005		-0,000002 bis -0,000005	
Nennmaß		+0,000001 bis +0,000002		-0,000001 bis -0,000002		+0,000001 bis +0,000002		-0,000001 bis -0,000002	
Nennmaß		+0,0000005 bis +0,000001		-0,0000005 bis -0,000001		+0,0000005 bis +0,000001		-0,0000005 bis -0,000001	
Nennmaß		+0,0000002 bis +0,0000005		-0,0000002 bis -0,0000005		+0,0000002 bis +0,0000005		-0,0000002 bis -0,0000005	
Nennmaß		+0,0000001 bis +0,0000002		-0,0000001 bis -0,0000002		+0,0000001 bis +0,0000002		-0,0000001 bis -0,0000002	
Nennmaß		+0,00000005 bis +0,0000001		-0,00000005 bis -0,0000001		+0,00000005 bis +0,0000001		-0,00000005 bis -0,0000001	
Nennmaß		+0,00000002 bis +0,00000005		-0,00000002 bis -0,00000005		+0,00000002 bis +0,00000005		-0,00000002 bis -0,00000005	
Nennmaß		+0,00000001 bis +0,00000002		-0,00000001 bis -0,00000002		+0,00000001 bis +0,00000002		-0,00000001 bis -0,00000002	
Nennmaß		+0,000000005 bis +0,00000001		-0,000000005 bis -0,00000001		+0,000000005 bis +0,00000001		-0,000000005 bis -0,00000001	
Nennmaß		+0,000000002 bis +0,000000005		-0,000000002 bis -0,000000005		+0,000000002 bis +0,000000005		-0,000000002 bis -0,000000005	
Nennmaß		+0,000000001 bis +0,000000002		-0,000000001 bis -0,000000002		+0,000000001 bis +0,000000002		-0,000000001 bis -0,000000002	



1:1 Gleitschiene kpl....

*** Zeichnung unterliegt nicht dem Änderungsdienst ***

Alle Angaben sind unverbindliche Empfehlungen der DORMA GmbH & Co KG für den Einsatz der Produkte unter den angegebenen Bedingungen. Die DORMA GmbH & Co KG übernimmt keine Haftung für Schäden, die aus dem Einsatz der Produkte resultieren, insbesondere wenn die Produkte nicht entsprechend den Angaben in der Zeichnung verwendet werden. Bei Änderungen der Zeichnung ohne Zustimmung der DORMA GmbH & Co KG ist der Zeichnungsdienst zu kontaktieren.